

# Werkzeugkatalog

tool catalogue



# Miyano

ABX 51 SYY  
ABX 64 SYY  
ABX 51 THY  
ABX 64 THY



Hinweis zu den AGBs:

Diese finden Sie in unserem Internetauftritt unter

**[www.heimatec.de](http://www.heimatec.de)**

Home/Impressum/AGB

Terms and conditions:

You will find them on our website

**[www.heimatec.com](http://www.heimatec.com)**

Home/Impress/Terms and Conditions

Das Katalog-Werk einschließlich aller seiner Teile ist urheberrechtlich geschützt. Jede Verwertung außerhalb der engen Grenzen des Urheberrechtsgesetzes ist ohne Zustimmung der Rechteeinhaber unzulässig und strafbar. Das gilt insbesondere für Vervielfältigungen, Übersetzungen, Mikroverfilmungen und die Einspeicherung und Verarbeitung in elektronischen Systemen.

**heimatec® GmbH** behält sich Änderungen technischer Art jederzeit ohne Vorankündigung vor. Dies gilt insbesondere bei Anpassungen an neue oder geänderte internationale Normen oder bei Weiterentwicklungen unserer Produkte oder Herstellungsprozesse.

This catalogue, including all its parts, is protected by copyright. Each use outside the restricted limitations of the Copyright Act is inadmissible and liable to prosecution without the consent of heimatec. This is particularly valid for duplication, translation, microfilming and feeding and processing in electronic systems.

**heimatec® GmbH** reserves the right of technical changes everytime without advance notice, which is particularly valid for adaptations to new or changed international standards, or to developments of our products or manufacturing processes.

**angetriebene Werkzeuge**  
**driven tools**



**Axial-Bohr- und Fräskopf**  
**axial drilling and milling head**

*Kombilagerung / combi bearing*

8 010 55 036	ER 25 AX u-tec	EK	1:1
8 010 55 037	ER 25 AX u-tec	IK 25 bar	1:1
8 010 55 042	ER 25 AX u-tec	IK 70 bar	1:1
8 010 56 075	ER 32 AX u-tec	EK	1:1
8 010 56 076	ER 32 AX u-tec	IK 25 bar	1:1



**Axial-Bohr- und Fräskopf**  
**axial drilling and milling head**

8 010 55 047	ER 25 M	EK	1:1
8 010 55 048	ER 25 M	IK 25 bar	1:1
8 010 56 070	easy quick HT 4	EK	1:1
8 010 56 071	easy quick HT 4	IK 25 bar	1:1



**Winkel-Bohr- und Fräskopf**  
**radial drilling and milling head**

*Mittenmaß / center distance H=75*  
*Kombilagerung / combi bearing*

8 030 55 094	ER 25 AX u-tec	EK	1:1
8 030 55 095	ER 25 AX u-tec	IK 140 bar	1:1
8 030 56 105	ER 32 AX u-tec	EK	1:1
8 030 56 106	ER 32 AX u-tec	IK 140 bar	1:1
8 030 56 100	easy quick HT 4	EK	1:1
8 030 56 101	easy quick HT 4	IK 140 bar	1:1



**Winkel-Bohr- und Fräskopf**  
**radial drilling and milling head**

*Mittenmaß / center distance H=75*  
*Kombilagerung / combi bearing*

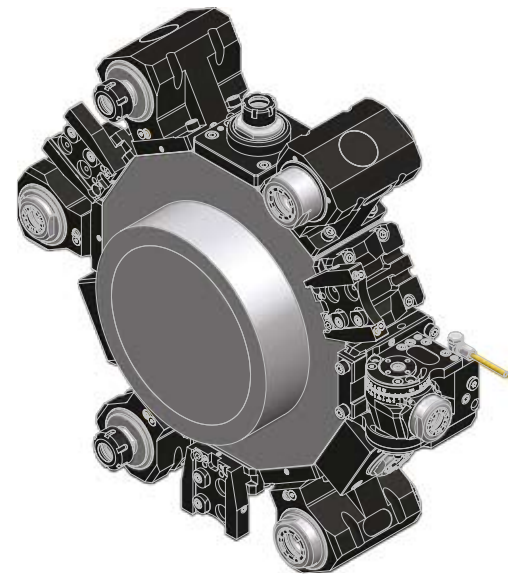
8 030 55 124	ER 25	EK	1:1
8 030 55 125	ER 25	IK 140 bar	1:1



**Winkel-Bohr- und Fräskopf**  
**radial drilling and milling head**

*Mittenmaß / center distance H=75*

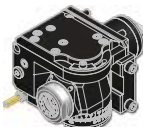
8 030 55 096	ER 25	EK	1:2
--------------	-------	----	-----



**Winkel-Bohr- und Fräskopf**  
**radial drilling and milling head**

*Mittenmaß / center distance H=75*  
*doppelspindel / double spindle*

8 039 55 032	ER 25 AX u-tec	EK	1:1
8 039 56 018	ER 32 AX u-tec	EK	1:1



**Schwenkkopf**  
**universal head**

8 043 54 005	ER 16 AX	EK	1:1
<i>Mittenmaß / center distance H=69</i>			
<i>Achsversatz / offset A=60</i>			
8 043 55 002	ER 25 AX	EK	1:1
<i>Mittenmaß / center distance H=60</i>			
<i>Achsversatz / offset A=35</i>			



**Winkel-Scheibenfräserkopf**  
**radial disk mill head**

*Mittenmaß / center distance H=90*  
*auf 0° absteckbar / 0° can be pinned*

8 037 51 001	∅ 8	EK	1:1
8 037 55 015	∅ 22	EK	1:1

**festе Werkzeuge**  
**static tool holders**



**Abstechhalter**  
**cut-off holder**

8 320 03 005	SH 32	EK	
--------------	-------	----	--



### **Hauptsitz/headquarters**

heimatec® GmbH  
Präzisionswerkzeuge  
Carl-Benz-Straße 4  
D- 77871 Renchen  
Postfach 11 36  
D- 77867 Renchen  
Tel.: +49 (78 43) 94 66 0  
Fax: +49 (78 43) 94 66 66  
[www.heimatec.de](http://www.heimatec.de)  
[info@heimatec.de](mailto:info@heimatec.de)

heimatec® Inc.  
16 E. Piper Lane Suite 121  
USA- 60070 Prospect Heights IL  
Tel.: +1 (847) 749 0633  
Fax: +1 (847) 749 2445  
[www.heimatecinc.com](http://www.heimatecinc.com)  
[info@heimatecinc.com](mailto:info@heimatecinc.com)

heimatec® - Ost, JSC  
ul. Kozjubinskogo 4 office 209  
RUS- 121351 Moskau  
Tel.: +7 (495) 648 69 19  
Fax: +7 (495) 648 69 19  
[www.heimatec-ost.ru](http://www.heimatec-ost.ru)  
[sales@heimatec-ost.ru](mailto:sales@heimatec-ost.ru)

